



DLE-55

Vysoko kvalitný
Benzínový motor s elektronickým zapalovaním

Špecifikácia:

- Obsah : 55,6 ccm
- Vŕtanie / Zdvih : 45 x 35 mm
- Hmotnosť motora : 1330 gr.
- Hmotnosť tlmiča : 90 gr.
- Hmotnosť zapalovania : 130 gr.
- Kompresný pomer : 7,6:1
- Výkon DLE 55: 5,5 hp / 8500 ot./min.
- Voľnobežné otáčky: 1350 ot./min.
- Rozsah otáčok: 1350-8500 ot./min.
- Statický ťah v nadmorskej výške 100 m : 14,5 kg
- Statický ťah v nadmorskej výške 1800 - 2000 m : 12,8 kg
- Bezolovnatý benzín (91-93 oktánov odporúčaný)
- **Olej (Motul 800) v pomere 30:1**
- Zapalovanie s prevádzkovým napätím: **4,8-8,4 Volta.**
- Odporúčaná vrtuľa 22×8; 22×10; 23×8; 23X10



Užívateľská príručka

Úvod pre DL Engine motory.

Blahoželáme vám k zakúpeniu tohto DLE motora. Máte vo svojom vlastníctve jeden z najsilnejších a najvýkonnejších motorov vo svojej triede dnes.

DLE Spoločnosť je profesionálny výrobca, spaľovacích motorov pre RC lietadlá. Teraz máme motory vysokej kvality od 20ccm do 222ccm , ktoré môžu splniť vaše požiadavky. Naše zostavy motorov sú navrhnuté a konštruované pre RC lietadlá. Všetky naše motory sú modelármi testované po celom svete. DLE motory sú postavené na vysokej úrovni kvality a sú navrhnuté tak, aby Vám poskytli roky bezproblémovej prevádzky. Je pre vás dôležité prejsť manuál, aby ste sa zoznámili s motorom a jeho funkciami.

Bezpečnostné pokyny:

DÔLEŽITÉ BEZPEČNOSTNÉ INFORMÁCIE PRE POUŽITIE DLE MOTOROV.

VAROVANIE! Tento motor môže spôsobiť vážne škody na osobách alebo majetku. DLE a IMI HOBBY

firma nie je zodpovedná za akúkoľvek ujmu, zranenie alebo škody vyplývajúce z používania jeho výrobkov.

- Prečítajte si všetky inštrukcie pred použitím motora .
 - Ak máte akékoľvek otázky týkajúce sa akéhokoľvek aspektu prevádzky motora, nepokúšajte sa ho v žiadnom prípade spustiť alebo prevádzkovať.
 - Len vy ste zodpovední za bezpečnú prevádzku Vášho motora .
 - Neprevádzkujte motor, ak nechcete prijať plnú zodpovednosť za akékoľvek zranenia alebo škody spôsobené alebo vzniknuté v priebehu jeho prevádzky.
 - Skontrolujte správne zapalovanie, prijímač a vysielateľ, napätia batérií, a vykonajte kontrolu dosahu pred každým letom.
 - Neprevádzkujte motor alebo lietanie s modelom lietadla sám.
 - Vypnite motor pred vykonaním akýchkoľvek úprav.
 - Pred prevádzkou motora skontrolujte motorové upevňovacie skrutky a integritu protipožiarnej prepážky.
 - Ochrana očí by mali byť použitá pre všetky osoby v bezprostrednej blízkosti motora, keď je motor v chode.
 - Uistite sa, že lietadlo je správne zaistené pri štarte alebo prevádzkovaný motor, lebo zariadenie môže vyvinúť obrovský ťah.
 - Prevádzkujte motor v otvorenom priestore. Nikdy nepracujte v interiéri.
 - Pri prevádzke motora vždy stojte za vrtuľou . Nikdy nestojte v osi otáčania vrtule.
 - Použite kvalitnú štartovaciu tyč, alebo správne dimenzovaný elektrický štartér.
- Keď krútite s vrtuľu použite ťažké kožené pracovné rukavice. **Nepoužívajte nylonové vrtule!**
- Držte sa ďalej od vrtule pri prevádzke motora. Nenoste voľné oblečenie v blízkosti motora alebo vrtule. Nedovoľte, aby ľudia stáli pred alebo vedľa vrtule, keď je motor naštartovaný.
 - Neprevádzkujte motor v blízkosti sypkých materiálov, ako je špina, piesok, štrk, laná, šnúry, atď. Každé uvoľnené kusy materiálu môžu byť vtiahnuté do vrtule čo môže spôsobiť zranenie na osobách alebo poškodenie motora.
 - Pri prevádzke motora udržiavajte ľudí a zvieratá najmenej 50 metrov od motora.
 - Vždy používajte správnu veľkosť vrtule. Nikdy nepoužívajte poškodené, upravené alebo opravené vrtule.
 - Vždy používajte správny typ a dĺžku spojovacích skrutiek. Nikdy nepoužívajte veľmi dlhé, ktoré môže zachytiť vrtuľa.
 - Kužel a ani čapíky sa nesmú dotýkať vrtule.
 - Skontrolujte , či vrtuľové skrutky sú pevne dotiahnuté pred každým letom .
 - Vždy inštalovať k zapalovaniu el. vypínač zhasnutia motora (kill switch).
 - Karburátorová klapka by mala byť nastavená tak, aby sa motor zastavil, keď karburátor je úplne uzavretý.
 - Benzín je extrémne horľavý. Nefajčite v oblasti svojej nádrže motora. Tiež iskry môžu pochádzať z elektrických kontaktov na palivových čerpadlách, nabíjačky batérií, a iné podporné vybavenie. Vždy majte plne naplnený hasiaci prístroj v blízkosti a pripravený.
 - Palivo tankujte pre svoje lietadlo, keď je motor chladný na dotyk.
 - Nikdy neotáčajte motorom bez zaistenia systému zapalovania že je vypnuté .
 - Zapalovací systém vyvíja vysoké napätie . Nikdy sa ho nedotýkajte počas prevádzky .
 - Vždy lietajte v súlade s bezpečnostnými predpismi a odporúčaniami.

Montáž motora:

Ak používate držiaky-distančné stĺpiky, mali by byť inštalované s rozšíreným koncom na motorovej prepážke a užším otvoreným koncom na motore. Matice skrutiek vždy poistujte a zalepte. Skontrolujte, či karburátor má dostatočný priestor (minimálne 25 mm) k niečomu pre správne nasávanie. Ak tomu tak nie je, vykonajte príslušné úpravy. Uistite sa, že vaše lietadlá majú palivové nádrže a hadičky vyrobené pre použitie benzínu, že nádrž je riadne odvetraná a že sacie bimbátko sa môže voľne pohybovať vo všetkých smeroch a nikde nezapiera. Odporúčame použiť filter medzi motorom a palivovou nádržou. Ak používate palivový filter medzi nádržou lietadla a karburátora, uistite sa, že je primeraný prietok paliva do karburátora motora. Ak nie motor bude zhasínať. Použite filter aj v tankovacej bandaske, aby sa do nádrže nedostali nečistoty.

Uistite sa, že otvory krytu motora na vašom lietadle majú dostatok vzduchu pre správne chladenie. V ideálnom prípade by všetky chladiace rebrá na valci mali byť vystavené priamo bez prekážok prúdeniu chladiaceho vzduchu. Vstupný otvor sa snažte vyrezať priamo na motor max. 2 cm na každú stranu. Nie je vhodné vyrezávať veľmi veľké otvory pretože vzduch na odvod tepla potom nesmeruje priamo na motor. Na výstupe čiže odvode vzduchu by mala byť veľkosť otvoru, alebo otvorov 2-násobná, kvôli zahriatemu vzduchu. Mnoho lietadiel má motorové otvory male a na výstupe žiadne čo vážne bráni dostatočnému chladeniu valcov motora.

Poznámka: Vždy používajte lepidlo na skrutky na motore a uistite sa, že vaše modely majú motorovú prepážku ako aj box (koš) motora sú dostatočne vystužené.

Zábeh motora:

Zábeh by mal byť vykonaný s 90-93 oktánovou zmesou **benzín olej v pomere 25-30:1**. Motor by mal byť spustený a nainštalovaný v draku lietadla s krídlami bez krytu motora na zemi 20 minút pri 2500-4000 otáčkach/min. **Neodporúča sa** zabehávať pri veľmi nízkych otáčkach dlhú dobu, pretože to spôsobuje zakarbonizovanie sviečky a hlavy valca. Po čase sa môžu otáčky zvyšovať a znižovať. Pozemný chod by mal byť vykonaný s trochu menšou vrtuľou a bez krytu motora na podporu dobrého chladenia. **Neodporúča sa**, že motor by mal bežať v skúšobnom stojane, pretože neumožňuje vstrebávanie vibračnej energie. Toto nie je potrebné, Váš motor je pripravený ísť. Pre zábeh je dobré **vybehnúť 4-5 litrov benzínovej zmesi** (na zemi bez zaťaženia 2 litre benzínu). Zábeh by mal byť vykonaný pri malom zaťažení aby sa mal čas valec a piest s krúžkom zalapovať a ložiská nasýtiť olejom. Doporučený olej: **Olej MOTUL 800 ester 2-takt alebo MOTUL KART GP 2-takt. Tieto oleje sú schopné udržať olejový film na valci až do 24000 otáčok/min.**

Po zabehu a vylietaní cca 10 litrov benzínovej zmesi môžete (nemusíte) prejsť na režim miešania paliva v pomere 35:1 (Pri vysokých atmosferických teplotách vhodnejšie 30:1). Dajte pozor pri pomere miešania 35:1 je pravdepodobné že budete musieť nastaviť na karburátory volnobežné otáčky.

Karburátor nastavenie:

Každý motor bol nastavený na ideálnu zmes, ktorá s najväčšou pravdepodobnosťou umožní motoru naštartovať a bežať vo väčšine lokalít. (tlak, nadmorská výška atď.)

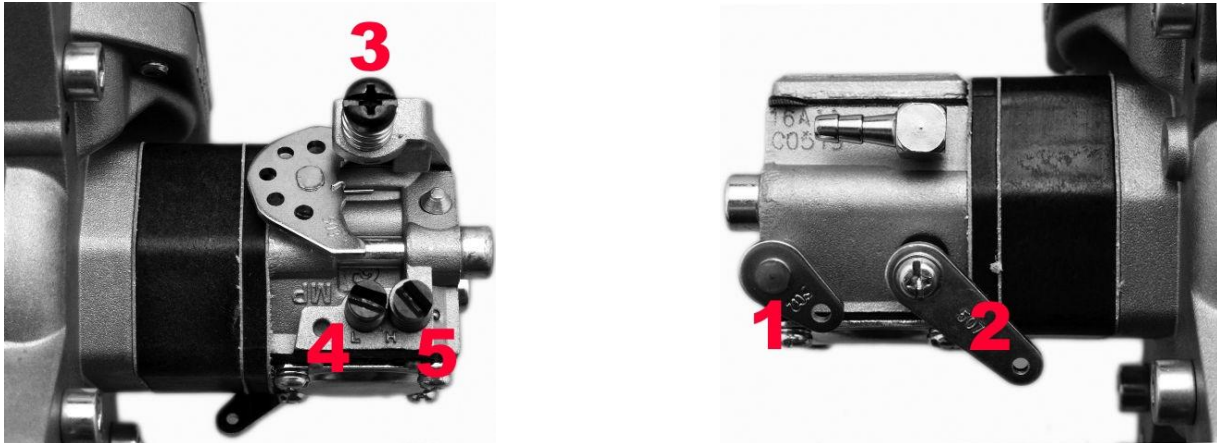
Avšak, nadmorská výška a barometrický tlak sa líšia podľa miesta a dokonca aj cez deň, je veľmi pravdepodobné, že nastavenie karburátor bude potrebovať pre dosiahnutie optimálneho výkonu.

Poznámka:

a) **Nikdy nevykonávajte úpravy karburátora, keď je v chode**. Vždy používajte otáčkomer na pomoc pri úpravách karburátora.

b) **Nevyberajte karburátorovú pružinu (2) pomáha udržať klapku karburátora správne zarovnanú.**

Samotné uvoľnenie tiahla pružiny pôsobí tak, že je klapka zatvorená.



1. Páčka sýtiča
2. Plynová páka
3. Voľnobežné otáčky Skrutka
4. Nízko rýchlostná ihla - Zmes Skrutka
5. Vysoko rýchlostná ihla - Zmes Skrutka

DLE55 Karburátor Priemerné nastavenie zmesi je v základe:

1 a 1/2 (jeden a pól) otáčky nízko rýchlostná ihla (č. 4) (pracuje cca do 3500 ot./min.)

1 a 1/2 (jeden a pól) otáčky vysoko rýchlostná ihla (č. 5) (pracuje cca nad 3500 ot./min.)

Nastavenie karburátora - zmes začína s nízko rýchlostným okruhom. Nízka rýchlosť by mala byť nastavená tak, aby prechod z voľnobehu na plný plyn bol hladký, dokonca aj v prípade, že plyn sa prudko zvýši. Ak to takto nefunguje a motor sa ťažko rozbieha bude to mať pravdepodobne za následok mierne bohatá zmes voľnobehu. Treba nízko rýchlostnej tryske ubrať. Ak pridáte plyn a motor zdochne, zmes je pravdepodobne príliš chudobná. Ak zakašle alebo kašle motor, keď plyn je väčší, zmes je pravdepodobne príliš bohatá. Vzhľadom k tomu, nízko rýchlostný okruh má vplyv na vysoko rýchlostný okruh, vždy nastavte vysokú rýchlosť po nastavení nízkej. Vysoko rýchlostný okruh je správne nastavený, keď motor môže dosiahnuť maximálne otáčky, zatiaľ čo vo vzduchu musí byť o niečo bohatší, než keď je na zemi. Všeobecné pravidlo je obohatiť vysoko rýchlostný okruh z maxima na zemi. Dostaví sa pokles asi o 200 otáčok/min. Ak niekedy motor spomalí alebo zdochne, zatiaľ čo pracuje na plný plyn, vysoko rýchlostný okruh (zmes) je pravdepodobne príliš chudobná a mali by ste to nastaviť čo najskôr lebo môže dôjsť poškodeniu motora.

Poznámka: Dávajte pozor, aby ste nezaskrutkovali skrutky príliš hlboko a nedošlo k poškodeniu skrutky, alebo tela karburátora. Tiež môžete byť v pokušení spustiť príliš bohatú zmes. Mazanie benzínového motora pochádza z koncentrácie oleja v benzíne, a nie sú bohatej zmesi. Ak budete chcieť viac mazania, môžete meniť pomer oleja v benzene. Príliš bohatá zmes bude mať za následok zníženie výkonu motora a znečistenie sviečky a spaľovacej komory.

Spustenie motora

za studena

Krok 1) Zatvorte sýtič, posuňte páčku plynu veľmi mierne nad minimálnu polohu, zapnúť zapaľovanie a rýchlo otočiť vrtuľu cez kompresiu, kým motor neodpáli a potom zdochne. Ak je palivové potrubie suché, môže to trvať 20 alebo viac otáčok.

Krok 2) Otvorte sýtič a rýchlo otočte vrtuľu cez kompresiu. Motor by mal začať v priebehu niekoľkých otáčok pracovať. Ak sa chová tak, ako že chce začať pracovať, ale len odpaluje a nerozbieha sa, budete možno musieť trochu pridať plyn.

Poznámka: Je možné že sa zaplavil motor a zhasne. V tomto prípade musí byť zapaľovacia sviečka odstránená a pretočením sa vysuší zvyšné palivo. Uistite sa, že máte vypnuté zapaľovanie pri demontáži zapaľovacej sviečky.

Údržba motora:

Palivové potrubie po celom palivovom systéme musí byť pravidelne zaplavené a nemali by vznikať žiadne bubliny. Ak váš palivový systém začína byť tvrdý, mäkký alebo zmení farbu, je tu pravdepodobnosť, že je treba vedenie vymeniť. Majte na pamäti, že potrubie vo vnútri nádrže sa zhoršuje rýchlejšie, než niekde inde v systéme.

Exteriér motora by mal byť udržiavaný v čistote a pravidelne kontrolovaný. Zastrčený vo vnútri krytu, by bolo možné ľahko prehliadnuť uvoľnené matice a skrutky bez častých kontrol. Nečistoty vo vnútri kapoty si môžu ľahko nájsť svoju cestu do karburátora. Aj vnútro kapoty by malo byť udržiavané v čistote.

Sítka paliva karburátora by malo byť pravidelne čistené tiež. Opatrne odstráňte kryt čerpadla (na vstupnej strane karburátora), tesnenia a membránu čerpadla. Sítka bude viditeľné a možno ho čistiť po starostlivom odstránení. Karburátor je potrebné kontrolovať, čistiť po niekoľkých lietaniach, alebo po leteckej sezóne, alebo ak sa ukladajú lietadlá na dlhú dobu. Zapaľovacia sviečka by mala byť skontrolovaná, vyčistená a pravidelne vymenená, ak je znečistená alebo opotrebovaná. Každú novú sezónu je dobré lietať na novej sviečke.

a) Pred použitím motora, skontrolujte vrtuľu lietadla a rám motora atď. Opatrne sa ubezpečte či sú skrutky a matice pevné.

b) Využite čistý benzín 90-93 okt. Pomer benzínu a motorového oleja je 30-35:1 ; Karburátor bude do značnej miery zablokovaný, ak motorový olej zmiešate od rôznych výrobcov a značiek. Najvhodnejšie je používať jeden typ oleja.

c) Ak motor beží vo voľnobežných otáčkach príliš dlho, zapaľovacia sviečka by mohla byť vážne zakarbonovaná.

d) Vždy skontrolujte a zaistite hadičku medzi palivovou nádržou a karburátorom, uistite sa , že nie je tam žiadny vzduch alebo hadička netesní .

e) Udržujte povrch motora čistý. Uistite sa, že od motora je dobre odvádzanie tepla .

f) UPOZORNENIE: Prosím, vyčistiť palivový filter v karburátore pravidelne, inak zlyhá s nastavením ihly a motor môže pracovať neisto atď.

g) Povolte hlavnú skrutku

a otvorte vrchný kryt karburátora



Umyte filter (sitko)

System zapalovania

DLE zapalovanie: vždy pozri údaj na obale zapalovania či je 4,8-6V alebo 4,8-8,4V
POKYNY

Špecifikácia

a.) POZOR - DLE zapalovanie bolo navrhnuté pre použitie v modeloch lietadiel.

b.) BPMR6F 14mm a BMR6A zapalovania

c.) CM6 10mm

Vstupné napätie: **4,8 - 6V alebo 4,8 - 8,4 Volt (! Pozri údaj na obale zapalovania !)**

Výstupné napätie: 12-16 kV

Odber pri otáčkach: 6000 ot./min - 500 mA \pm 5 %

Puzdro: ABS s Nickel plate

Veľkosť kľúča: 14 mm (BPMR6F)

Sviečka závit: 10 mm NGK (CM - 6)

1.) Voľba zdroja napájania na zapalovanie 4,8-6 Volt

a.) **4,8 a 6V napätie NiCd / NiMH :**

DLE zapalovanie je zhotovené na 4,8 až 6V max na 7 voltov .

4 články 4.8V pack a 5 článkov 6V balenie s minimálnou kapacitou 800 mAh je v poriadku a vytvára kvalitnú iskrú . Zapalovanie je najefektívnejšie na 4 až 5 článok. Nepoužívajte starý pack ! Ak používate 4.8V pack motor nemusí dosiahnuť jeho najvyššie menovité otáčky . Ak je to možné používajte 5článok 6V pack.

b.) **6,6 Volt Li Fe Pack :**

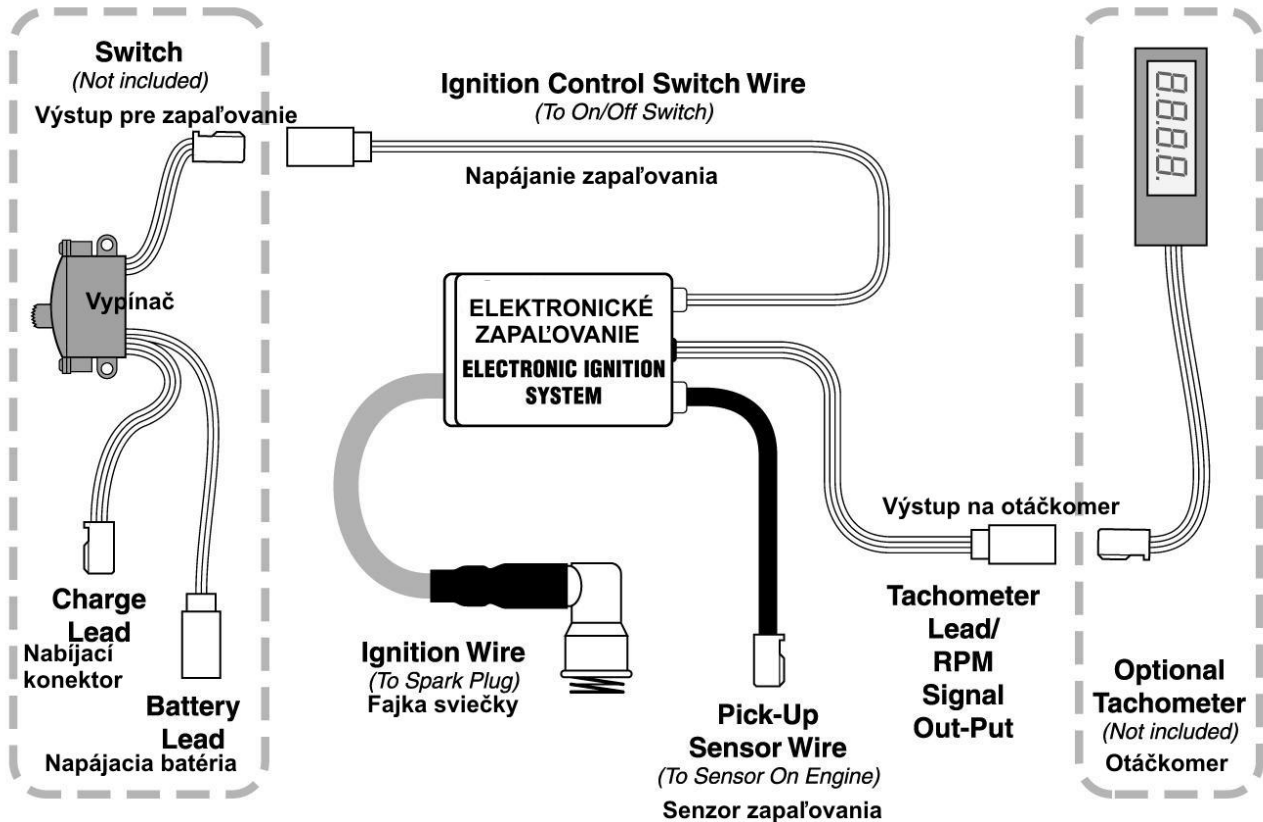
2cell Li Fe (A123) - 6,6 V **musíte použiť regulátor napätia.**

c.) **7.4 Volt Li Pol Pack :**

Ak chcete použiť 2S LiPo 7,4 V **musíte použiť regulátor napätia** . DLE zapalovanie pracuje efektívnejšie medzi 4,8 - 6 voltov . Spustenie systému s vyšším napätím , môže spôsobiť nežiaduce rušenie RFI pre váš rádio systém a zničiť zapalovanie.

2.) Voľba zdroja napájania na zapalovanie 4,8-8,4 Volt NiCd / NiMH / LiFe / LiPo

je zhotovené na napájacie napätie 4,8 až 8,4 Voltov. Môžete použiť 2S LiFe 6.6V a tak tiež 2S LiPo 7.4V na priamo bez regulátora napätia.



3) . Inštalácia

a.) Špirálová ochrana :

Použite dodané špirálové bužirky, sú súčasťou vašeho zapaľovania na ochranu vodičov. Zabaľte pletené zapaľovacie kábele, Hallov snímač vedenie a vedenie batérie.

b.) Montáž :

Pripevnite svoje zapaľovanie na koš motora, ak je to možné . Podlepte zapaľovanie penou, obojstrannou lepiacou hrubšou páskou alebo suchým zipom a poistite zdrhovacou páskou alebo alebo páskou suchého zipu pre zníženie účinkov vibrácií motora. Neinštalujte zapaľovanie v trupe. **Namontujte zapaľovanie čo najďalej od prijímača, ako je to možné a nikdy používajte rovnaký zdroj energie pre zapaľovanie a prijímač spoločne.**

c.) Pripojenie batérie :

DLE zapaľovanie využíva Futaba koncovky. Uistite sa , že ste zapojili farebné kódovanie (červená + , čierna -) pri pripájaní k zdroju napájania a zapnutie / vypnutie , aby vaše zapaľovanie správne pracovalo. Podlepte napájacie batérie s penou, hrubou obojstrannou páskou alebo suchým zipom a poistite páskou. Napájaciu bateriu uložte, tak ďaleko od prijímača, ako je to možné, pokiaľ možno v blízkosti pri motore .

Poznámka: K dispozícii nie sú žiadne opraviteľné dielce systému zapaľovania. Zásah do zapaľovania povedie k zrušeniu záruky na motor.

4) . Riešenie problémov zapaľovania.

I.) **Batérie:** Skontrolujte napätie na batérii a uistite sa , že je to zdravá a plne nabitá . Uistite sa , že napätie je 4.8, 6, alebo 6.6, 7.4 Volta. Najlepšie záťažovým meračom.

II.) **Pripojenie:** Skontrolujte , či sú všetky pripojenia správne z batérie , k prepínaču , so zapaľovaním . Použite volt meter na prepínač, aby sa zabezpečila správna polarita .

III.) **Hall Senzor:** Uistite sa, že orientácia snímacieho senzora je správna, s orientáciou polaritu svojho náboja

magnet.

Ak budete potrebovať pomoc, obráťte sa na najbližšieho DLE autorizovaného distribútora alebo dealera. Prajem Vám s týmto motorom veľa šťastných zážitkov, veľa krásnych vzletov a pristátii. Zvuk a vôňa spalovacieho motora vás preniesie do reality skutočných lietadiel.

Ivan Michálek IMI-HOBBY CENTRUM

DL Engine záručné podmienky

Táto záruka sa nevzťahuje na nasledujúce:

- Škody spôsobené nesprávnou manipuláciou, prevádzkou, úpravou alebo údržbou.
- Svojpvolnou opravou a zásahom inou osobou do motora
- Škodu spôsobenú haváriu.
- Škody spôsobené použitím nesprávneho paliva alebo prísad.
- Škody vzniknuté počas prepravy do servisného strediska

Záručný a registračný list DL Engine

Typ motora: DLE

Výrobné číslo motora:

Názov kupujúceho:

Adresa kupujúceho:

Telefón kupujúceho:

e-mail kupujúceho:

Oficiálny importer DL Engine pre Slovenskú republiku

Ivan Michálek-IMI

Veľ'koobchodné centrum

Bratislavská 9

949 01 Nitra

Podpis predávajúceho a pečiatka

Phone: 00421/37/650 66 31 - Fax: 00421/37/650 66 32

website: www.modelarstvoimi.sk - email: iminitra@iminitra.sk

Autorizované servisné strediská v Slovenskej republike:

Nitra: IMI-HOBBY CENTRUM

Žilina: IMI-RC TUKAN MODEL